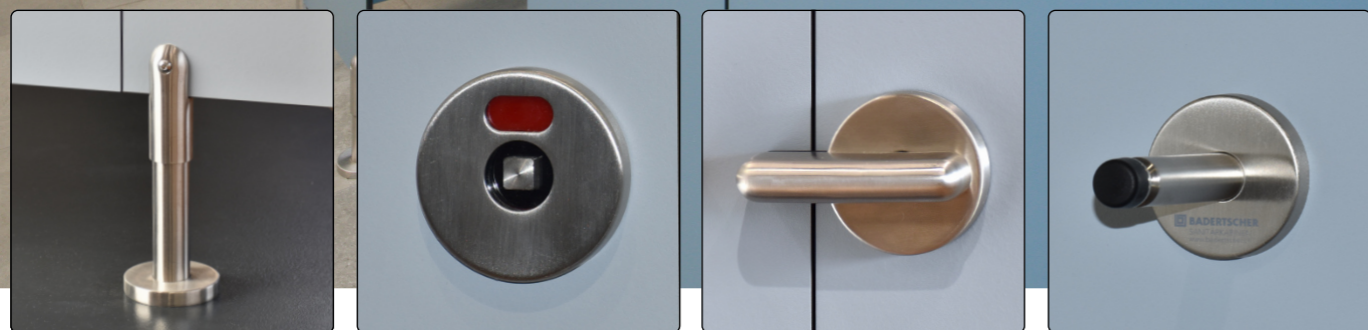
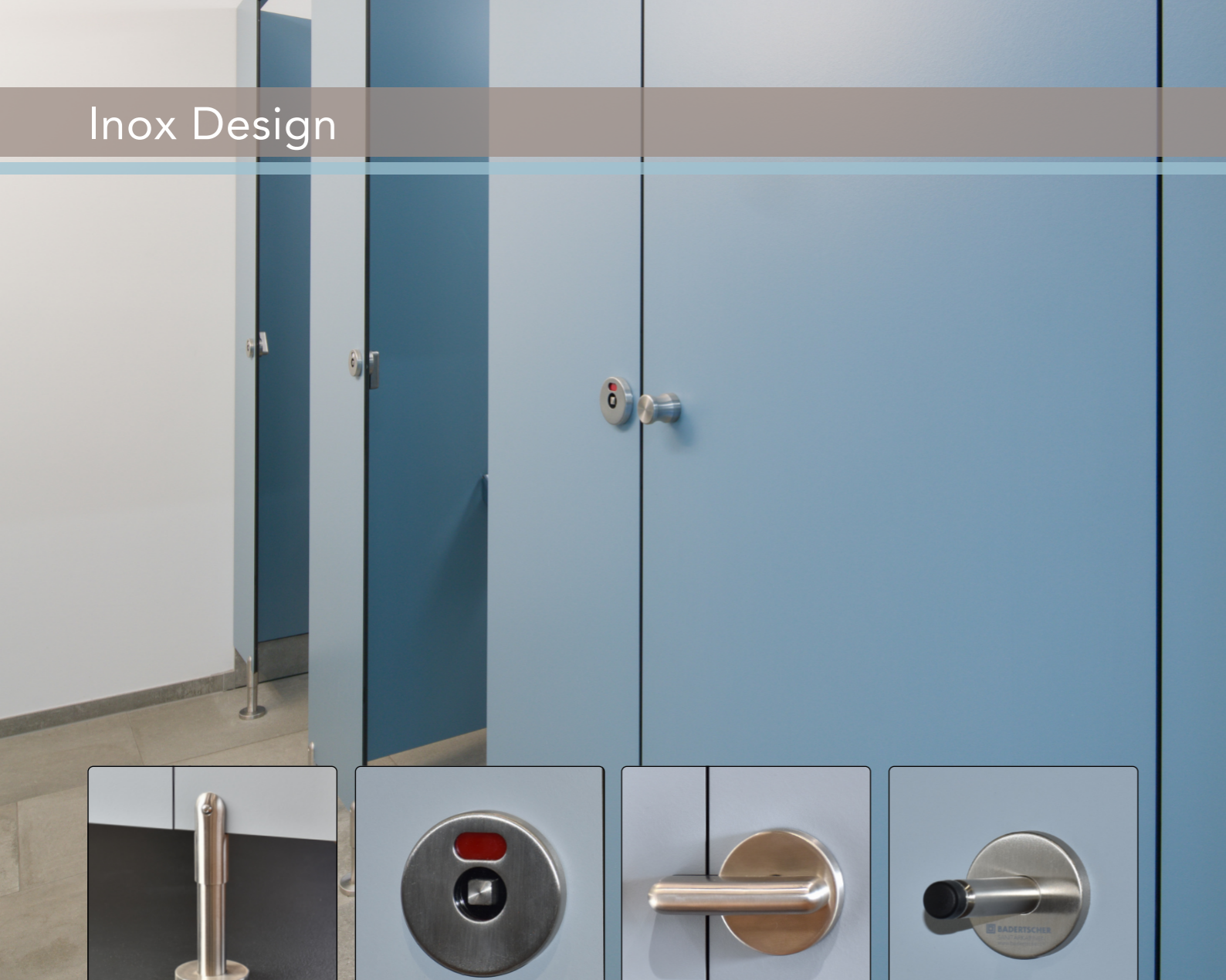


Inox Design



VERSION STANDARD

Cloison:

Panneau stratifié / HPL
Trespa TopLab Vertical

Épaisseur: 13 mm
Âme: noir
Surface: satin
Décor: double face
Couleur: Collection Trespa

Ferrures:

Finition: Acier Inox

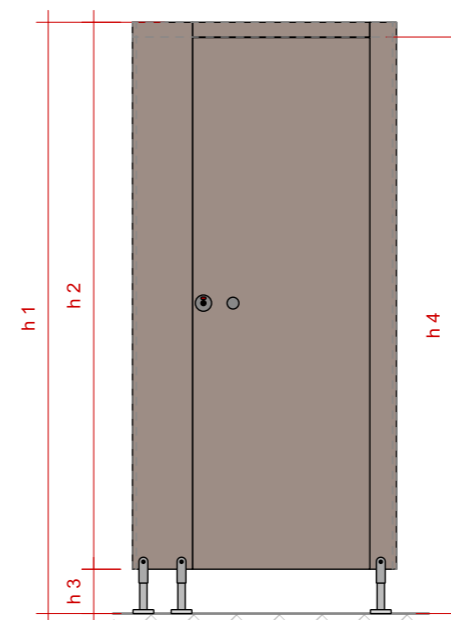
Verrou + Bouton de porte
Rosace rouge/verte et déverrouillage de secours
Porte habit / Butoir de porte 1 pc. / porte
Charnière de porte 3 pcs. / porte
Pied de paroi
Équerre de stabilisation 50 x 50 x 3 mm
Équerre de fixation 45 x 45 x 3 mm

Mesures:

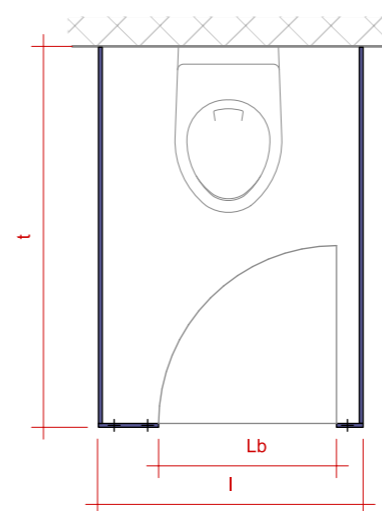
Hauteur face / cloison: 1950 mm
Garde au sol: 150 mm
Hauteur de la cabine: 2100 mm
Hauteur du passage (porte): 2050 mm
Largeur de porte: 600 mm



Vue - Exemple indépendante

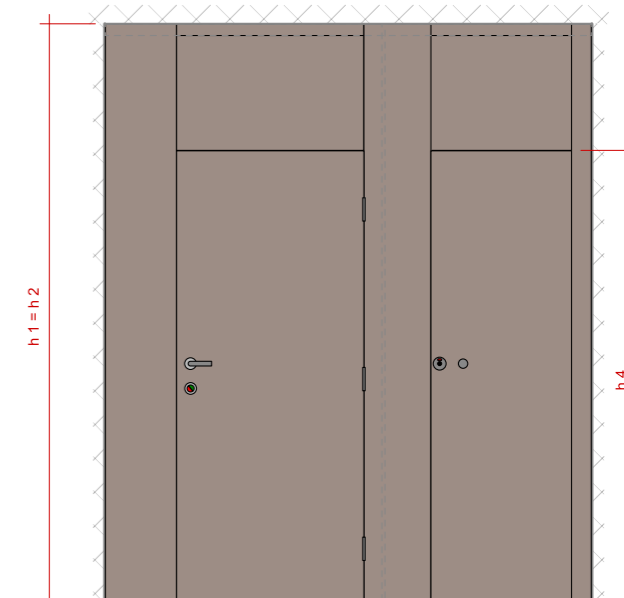


Plan de base - Exemple indépendante

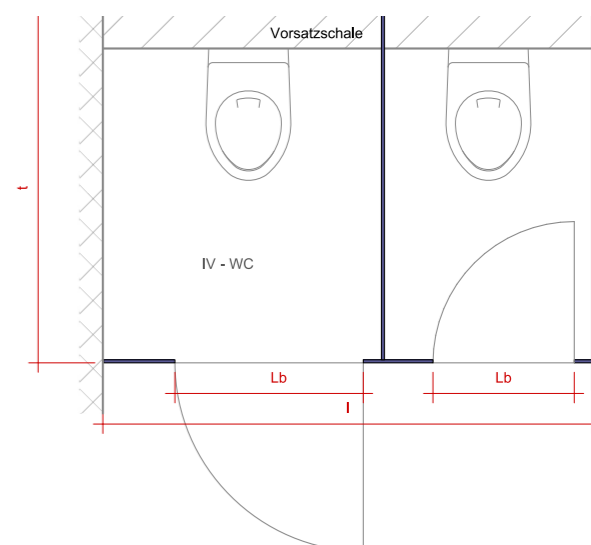


h1 = Hauteur de la cabine (2100 mm*)
h2 = Hauteur face/cloison (1950 mm*)
h3 = Garde au sol (150 mm*)
h4 = Hauteur du passage (porte) (2050 mm*)

Vue - Exemple jusqu'au plafond



Plan de base - Exemple jusqu'au plafond



l = Longueur front
t = Profondeur de la cabine
Lb = Largeur de porte (600mm*)
*Mesures standard; autres mesures possible sur demande

VERSION SPÉCIALE

Cloison:

Produits HPL alternatifs (Egger, Pfleiderer, Fundermax, Argolite, SwissCDF, usw.)
Couleurs RAL / NCS

Finition:

Fixation invisible
Cloisons jusqu'au plafond / sans Garde au sol

Ferrures:

Garniture de poignée Glutz
Cylindre / Rosace de poignée

Mesures:

Écart aux mesures standards